

ACCIONAMIENTO AUTOMÁTICO

Optima



M99A
Acabado blanco



Descripción general

- La secadora de manos automática Optima® de Mediclinics® es la solución ideal para quien está buscando una secadora de manos automática con un funcionamiento óptimo a un precio muy competitivo. Estos modelos son ideales para ser instalados en zonas con un tráfico de gente medio como por ejemplo restaurants, teatros, oficinas, etc.
- Estos modelos están equipados con un motor de inducción, el cual no requiere de mantenimiento y están fabricados con materiales de alta calidad.
- La secadora de manos Optima incluye un Sensor de detección electrónico, por haz infrarrojo y distancia de detección regulable entre 15 y 25 cm.
- Disponible en cuatro acabados distintos (acero pintado en Epoxy blanco, acero pintado en Epoxy negro mate, acero inoxidable AISI 304 acabado brillante y acero inoxidable AISI 304 acabado satinado) para integrarse fácilmente en cualquier ambiente de baño.

Componentes & materiales

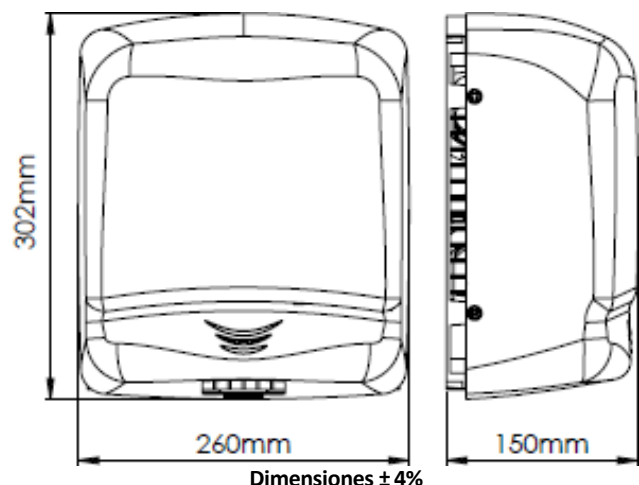
- M99A:** carcasa de 1,5 mm. de espesor de acero, acabado en Epoxy blanco.
- M99AB:** carcasa de 1,5 mm. de espesor de acero, acabado en Epoxy negro mate.
- M99AC:** carcasa de 1,5 mm. de espesor de acero inoxidable AISI 304, acabado brillante.
- M99ACS:** carcasa de 1,5 mm. de espesor de acero inoxidable AISI 304, acabado satinado.
- MOTOR:** de inducción de 2.800 rpm y alta durabilidad que no necesita mantenimiento y que incorpora un limitador térmico de seguridad.
- RESISTENCIA:** de hilo ondulado de NiCr que incorpora un limitador térmico de seguridad.
- BASE Y VOLUTA:** de plástico ignífugo PP-V0, con 4 agujeros de Ø 6mm para montaje en pared.
- TURBINA:** centrífuga de entrada simple de termo-plástico PP-V0.
- SENSOR DE DETECCIÓN:** por haz infrarrojo regulable.
- REJILLA SALIDA AIRE:** de zamak.

Especificaciones técnicas

Voltaje	220- 240 V	110- 120 V
Frecuencia	50/60 Hz	
Aislamiento eléctrico	Clase II	Clase I
Potencia total	1.640 W	1.680 W
Consumo	7A	13,6A
Potencia motor	140 W	180 W
Rpm	2.800	
Potencia resistencia	1.500 W	
Dimensiones	302x260x150 mm.	
Peso	4,45 Kg	
Espesor carcasa	1,5 mm	
Tiempo de secado	38 seg.	
Velocidad del aire	50 Km/h	
Tº aire (10 cm distancia/21ºC)	57ºC	
Presión sonora (a 2m)	57 dBA	
Grado de protección	IP21	

* En color verde secadores de manos a 110-120V con certificación UL-CSA

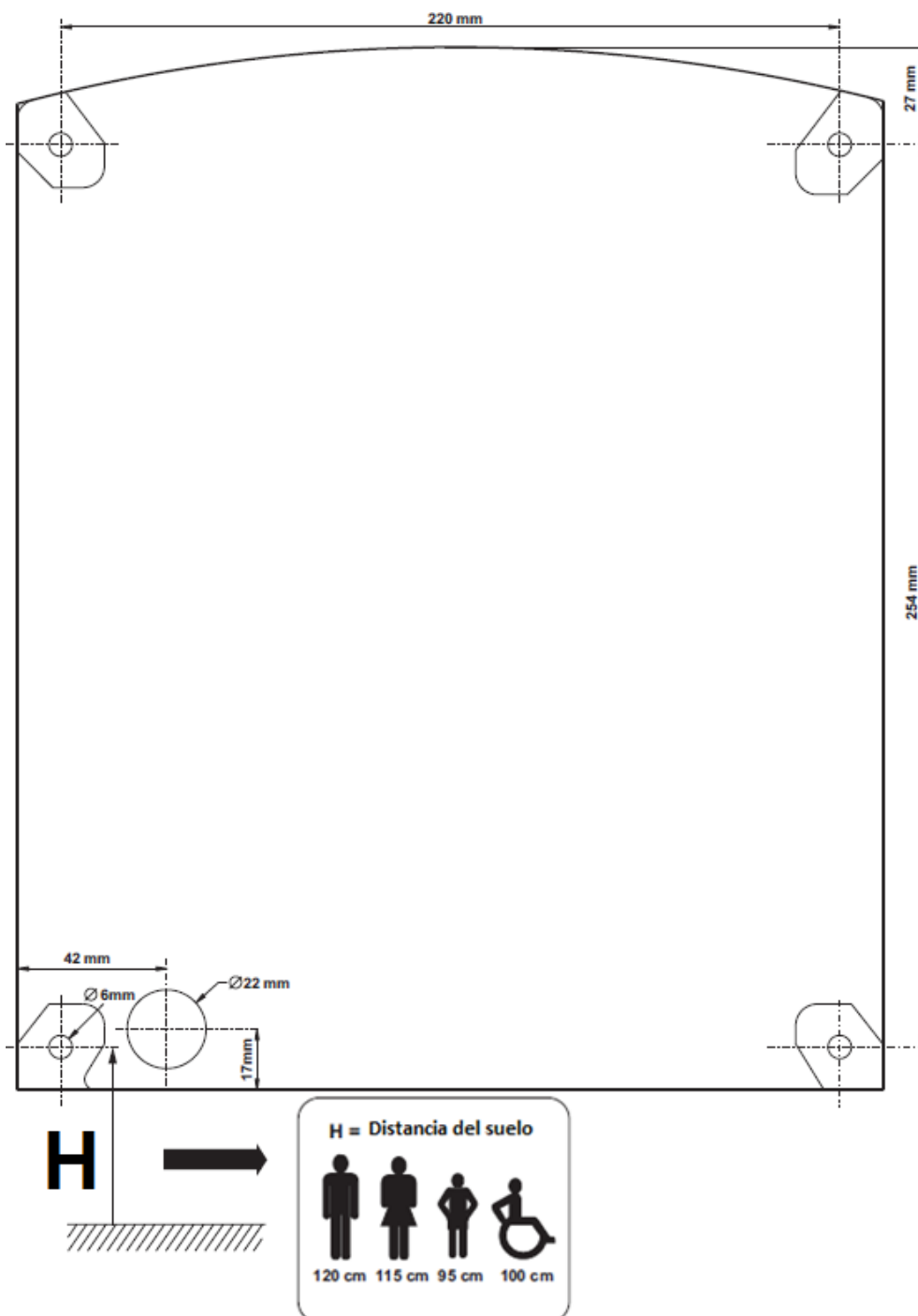
Dimensiones



Funcionamiento

Coloque las manos debajo de la salida de aire. La secadora de manos iniciará automáticamente el ciclo de secado y continuará sin interrupción, siempre y cuando las manos se mantengan en el campo de detección del sensor. El aparato dejará de funcionar 2 segundos después de que las manos se retiren de la circulación de aire.

Montaje



Certificados y homologaciones



Mediclinics, S.A., se reserva el derecho a efectuar cambios y/o modificaciones en los productos y sus especificaciones sin previo aviso.
Revisión 01-21 © mediclinics S.A.

