

ACCIONAMIENTO AUTOMÁTICO

Mediflow Basic



M03ACS

Descripción general

- Las secadoras de manos Mediflow® de accionamiento automático, se caracterizan por su potencia y robustez.
- Fabricadas siguiendo los más estrictos estándares de calidad y seguridad estas secadoras de manos incluyen elementos de seguridad tales como limitadores térmicos de seguridad (en la resistencia y en el motor) y un sistema de desconexión automática.
- Modelo de larga durabilidad y de total fiabilidad, con características anti-vandálicas y diseñado para ser instalado en zonas de tráfico elevado como aeropuertos, centros comerciales, hoteles, centros deportivos, amplias zonas de recreo y grandes organismos oficiales, entre otros.

Componentes & materiales

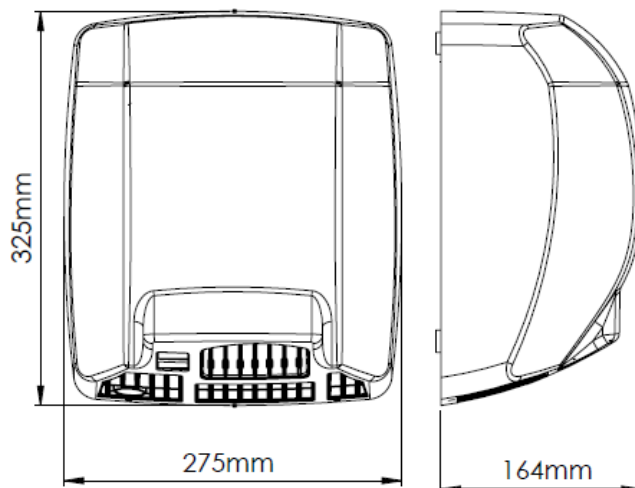
- M03A:** carcasa de 1,5 mm. de espesor de acero, acabado en Epoxy blanco.
- M03AB:** carcasa de 1,5 mm. de espesor de acero, acabado en Epoxy negro.
- M03AC:** carcasa de 1,5 mm. de espesor de acero inoxidable AISI 304, acabado brillante.
- M03ACS:** carcasa de 1,5 mm. de espesor de acero inoxidable AISI 304, acabado satinado.
- BASE Y VOLUTA:** de plástico retardante al fuego UL 94-V0, con 4 agujeros de Ø 8mm para montaje en pared. Incluye silent-blocks para amortiguar las vibraciones mecánicas.
- MOTOR:** universal de escobillas, de 4500 rpm y clase F, que incorpora un limitador térmico de seguridad.
- TURBINA:** centrífuga, de doble entrada asimétrica, de aluminio.
- RESISTENCIA:** de hilo ondulado de NiCr que incorpora un limitador térmico de seguridad.
- SENSOR DE DETECCIÓN:** por haz infrarrojo, regulable mediante un potenciómetro (5-25 cm.).

Especificaciones técnicas

Voltaje	220- 240 V	110- 120 V
Frecuencia	50/60 Hz	
Aislamiento eléctrico	Clase II	Clase I
Potencia total	2.750 W	2.250 W
Consumo	12A	19A
Potencia motor	250 W	
Rpm	4.500	
Potencia resistencia	2.500 W	2.000 W
Dimensiones	325x275x164 mm.	
Peso	4,25 Kg	
Espesor carcasa	1,5 mm	
Tiempo de secado	29 seg.	
Velocidad del aire	110 Km/h	
Tª aire (10 cm distancia/21°C)	50°C	
Presión sonora (a 2m)	65 dBA	
Grado de protección	IP23	

* En color verde secadores de manos a 110-120V con certificación UL-CSA

Dimensiones

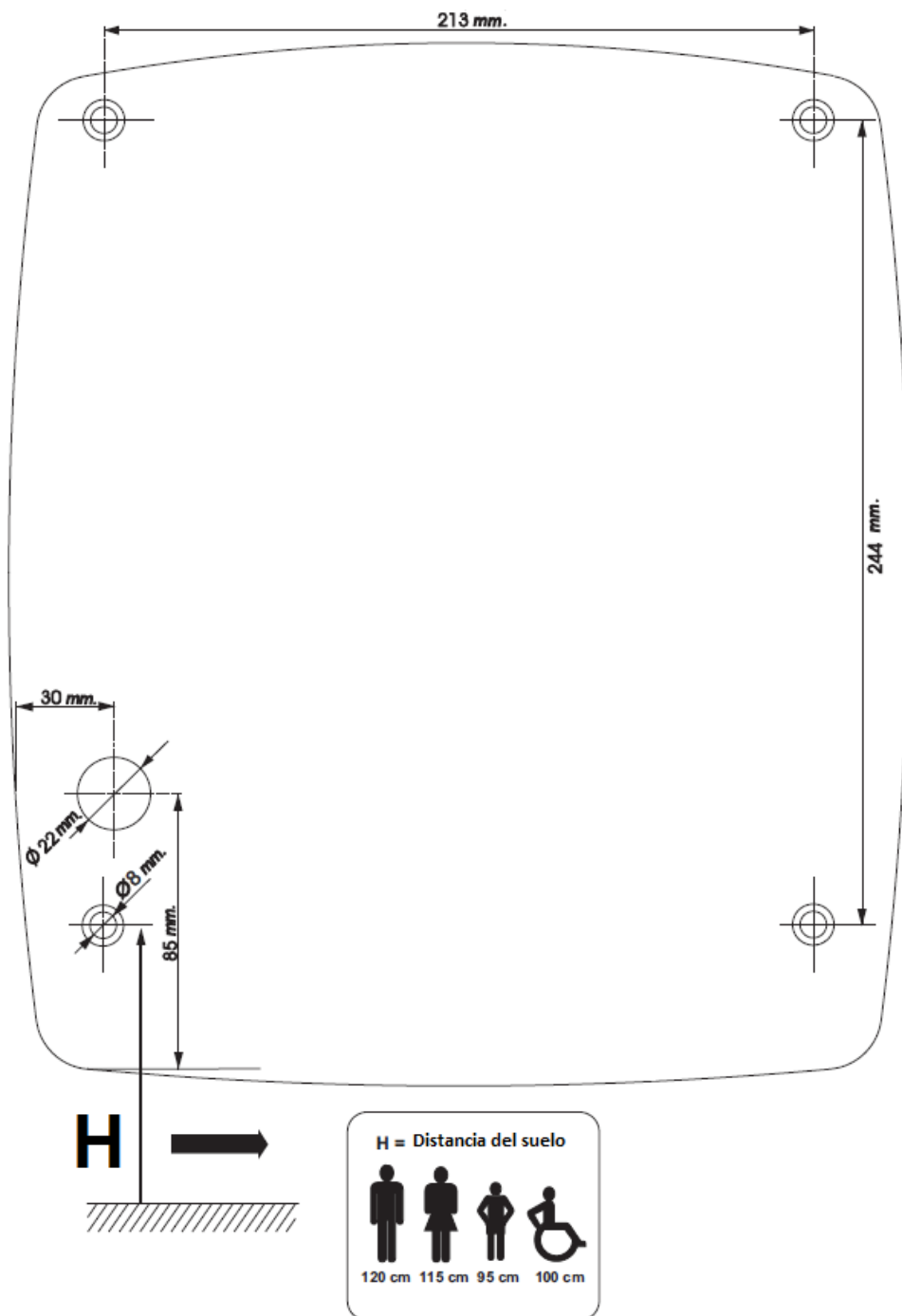


Dimensiones ± 4%

Funcionamiento

Coloque las manos debajo de la salida de aire. La secadora de manos iniciará automáticamente el ciclo de secado y continuará sin interrupción, siempre y cuando las manos se mantengan en el campo de detección del sensor. El aparato dejará de funcionar 2 segundos después de que las manos se retiren de la circulación de aire o después de 120 segundos de uso continuado.

Montaje



Certificados y homologaciones



Mediclinics, S.A., se reserva el derecho a efectuar cambios y/o modificaciones en los productos y sus especificaciones sin previo aviso.
Revisión 03-21 © mediclinics S.A.

